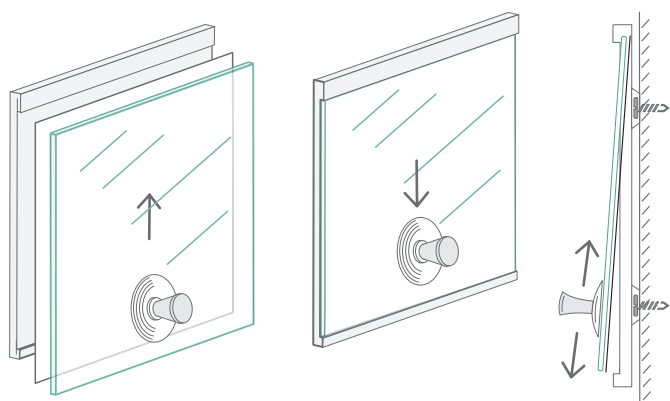


# Türschild NIRO.esg

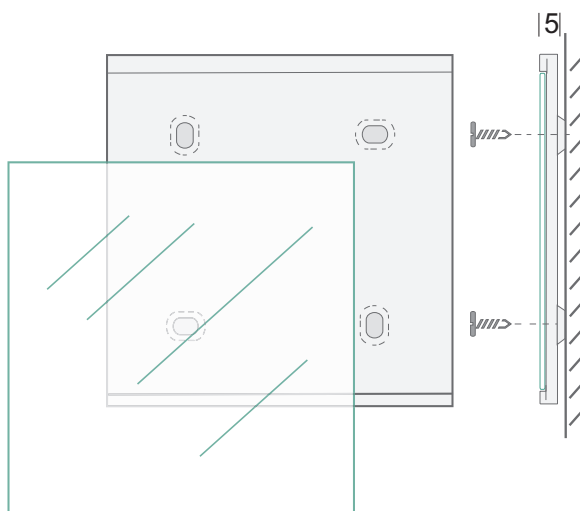
## Einlegerwechsel

- Der Einlegerwechsel erfolgt durch das nach vorne Abheben des Abdeckglases mittels Haftsauger.



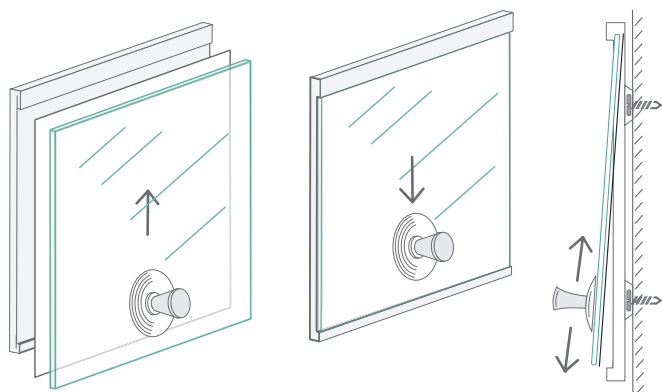
## Schraubmontage

- Die Schilder werden mittels Flachkopfschrauben durch die Schildrückplatte an die Wand geschraubt.



## Einlegerwechsel

- Der Einlegerwechsel erfolgt durch das nach vorne Abheben des Abdeckglases mittels Haftsauger.



## Klebmontage

- Der Montageuntergrund muss plan, staub- und fettfrei sein.

Bringen Sie an der Rückseite, je nach Schildgröße, zwei bis vier Silikontupfer an und ziehen Sie die Schutzfolie der Klebebänder ab.

Das Schild positionieren und an die Wand pressen, der Pressdruck ist maßgeblich für die Haltbarkeit verantwortlich.

